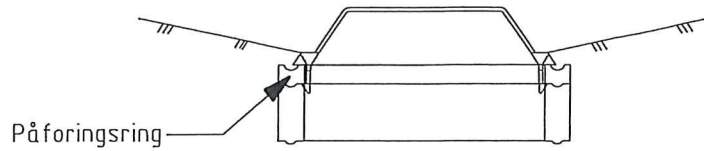


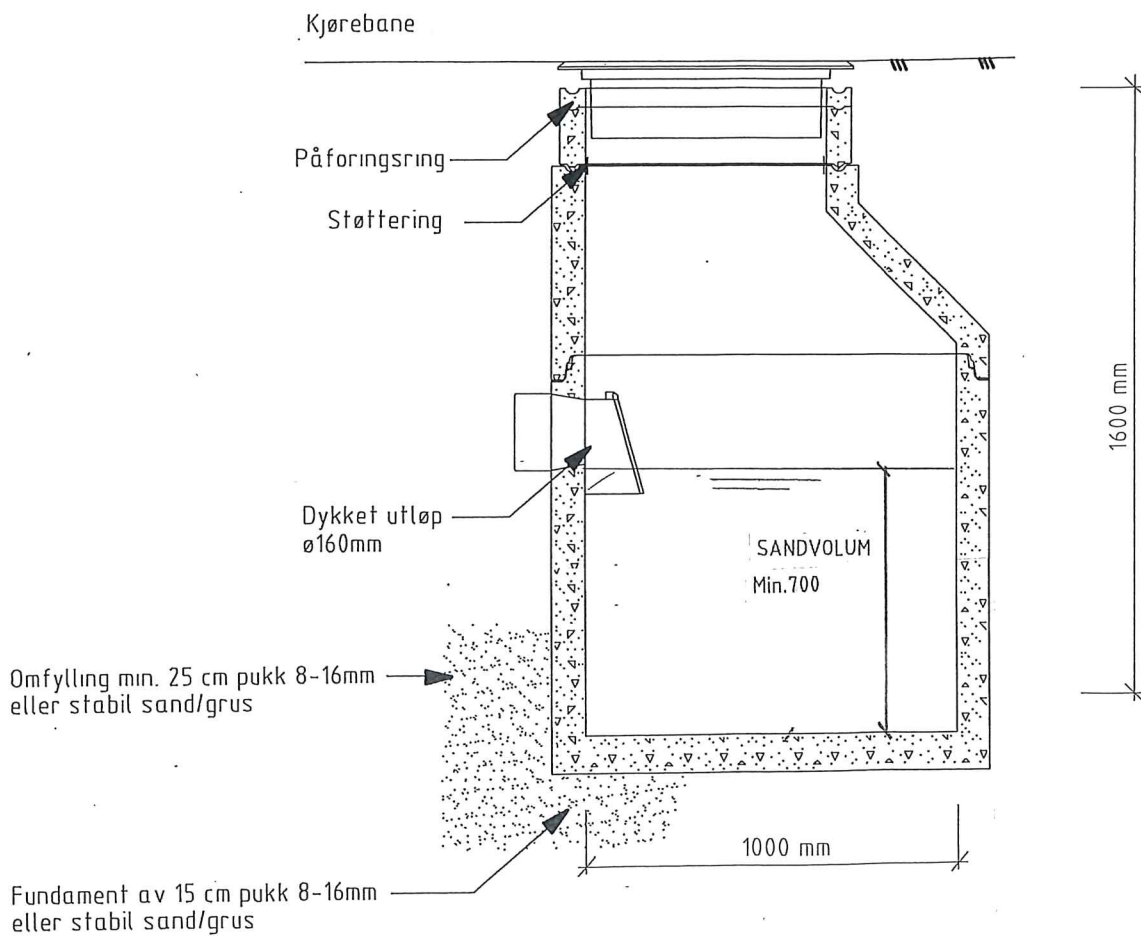
Rist/ramme:

I terreng/veigrøft: Kuppelrist 650 mm

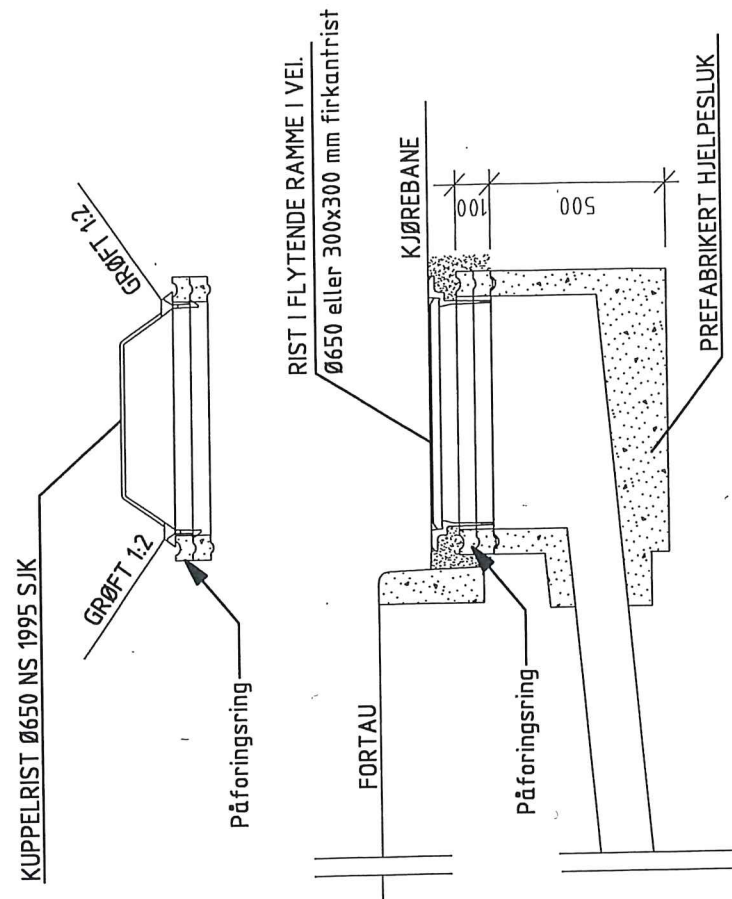
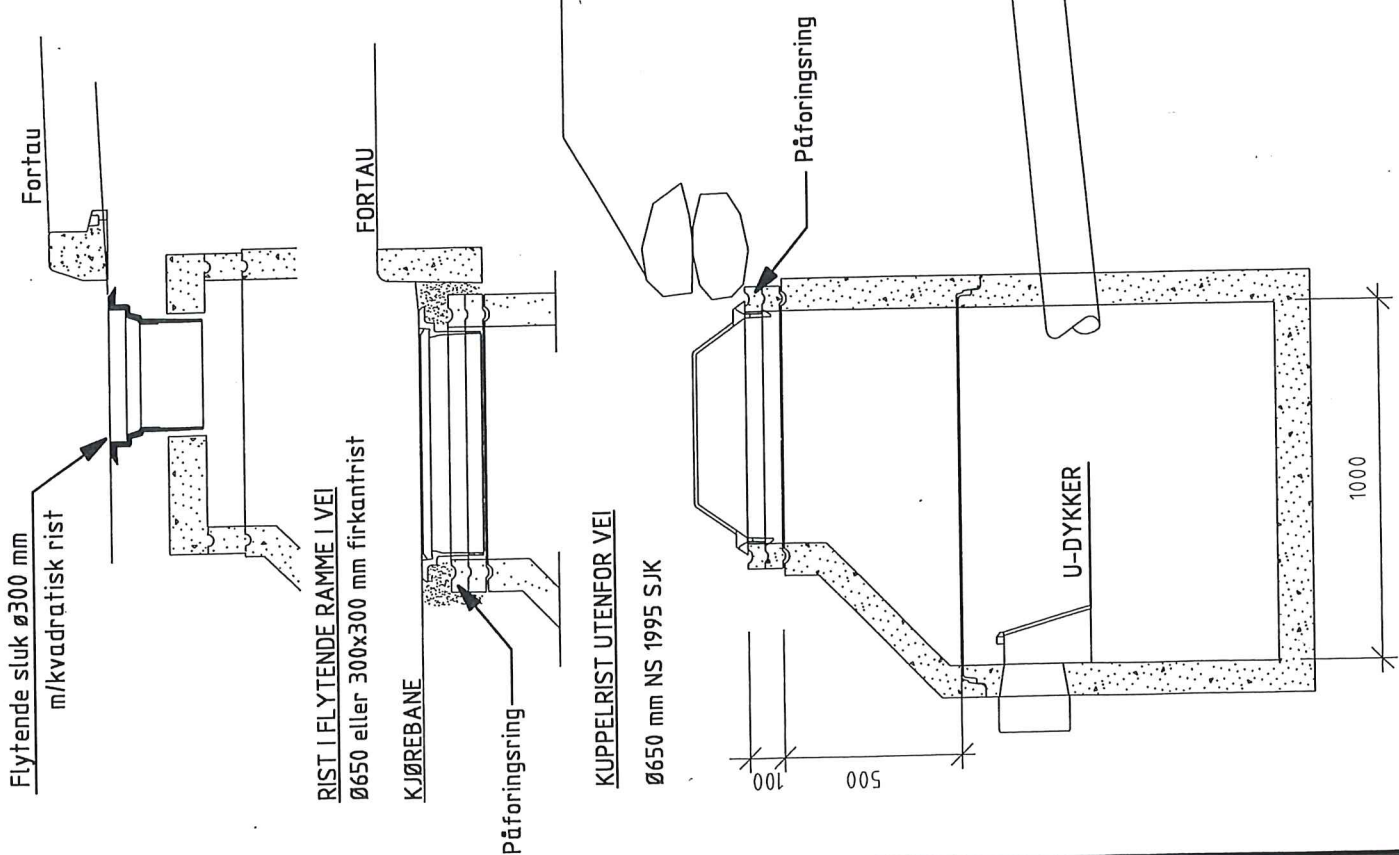


I veibane.

Rist NS 1995 Sjk
Ramme NS 1990 Sjk (flytende ramme)

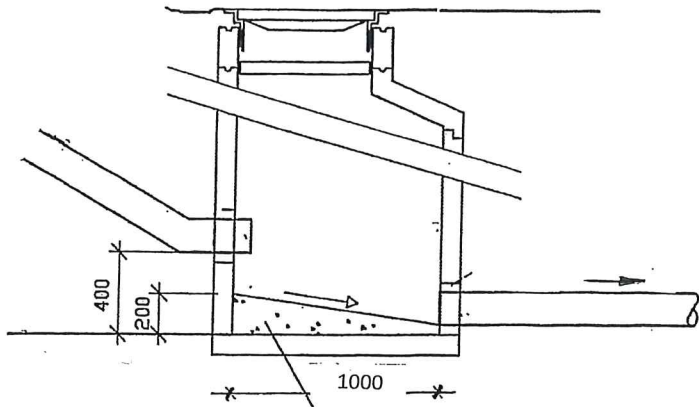


Rev.	Dato	Beskrivelse	Sign.
LINDESNES KOMMUNE			
STANDARD TEGNING			
SANDFANG Ø 1000	TEGN NR:	MÅLESTOKK:	DATO:
	1	1:20	5.11.19
			REV:

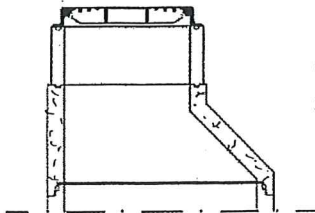
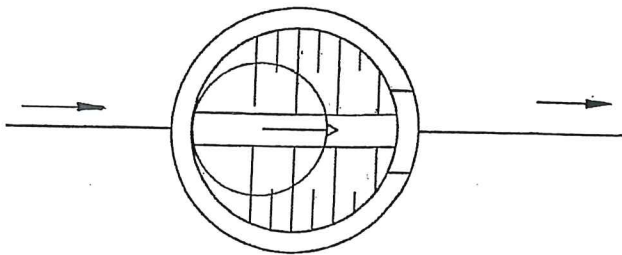


Rev.	Dato	Beskrivelse	Sign.

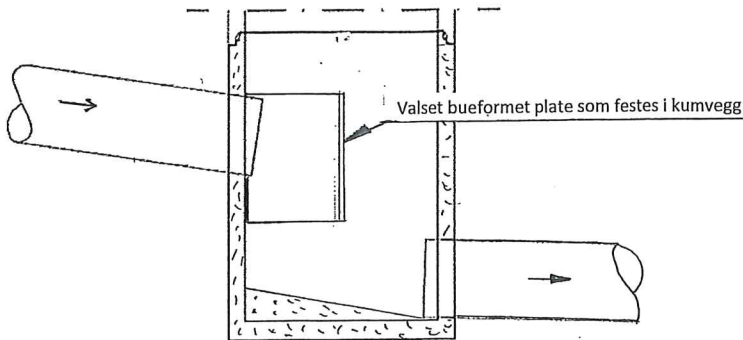
LINDESNES KOMMUNE			
STANDARD TEGNING			
SANDFANG Ø1000 MED SIDESLUK		TEGN NR:	2
		MÅLESTOKK:	1:20
		DATE:	5.11.19
		REV:	



Kumbunn påstøpes renne med 200mm fall

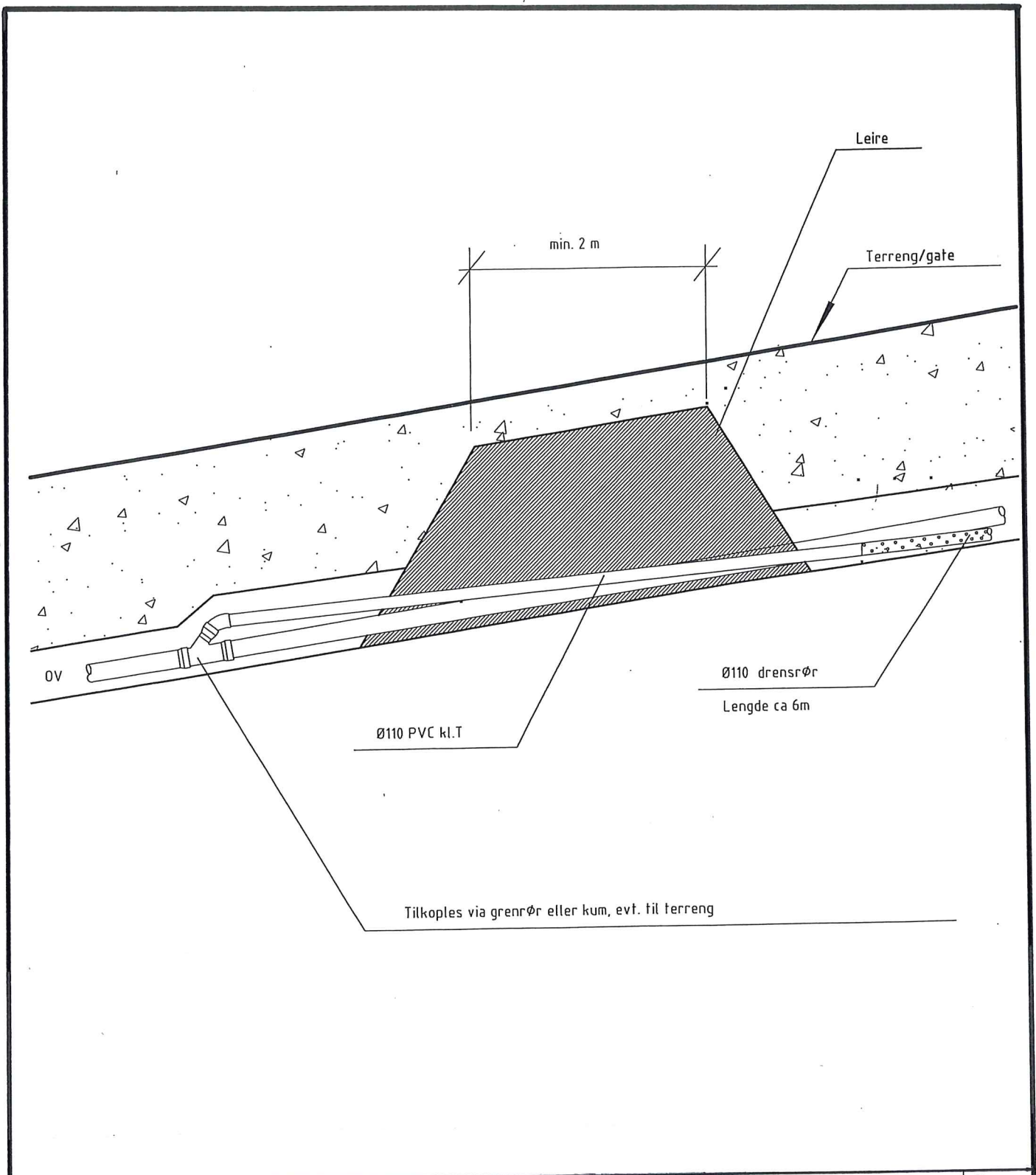


For overvannskummer der vannhastigheten er ekstra stor og det er fare for at vannmassene transporterer steinmateriale skal dempevegg i rustfritt stål vurderes.

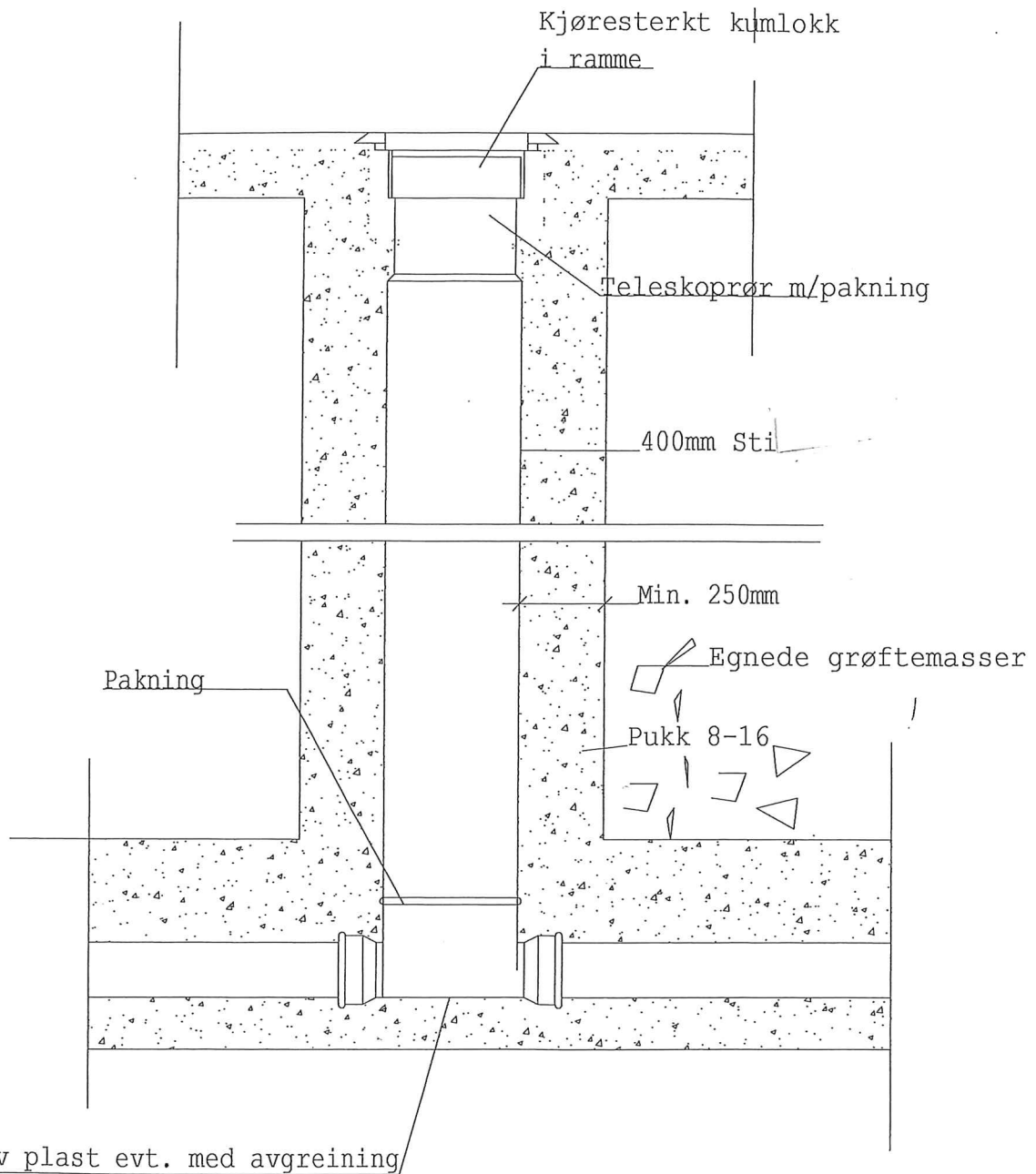


Valset bueformet plate som festes i kumvegg

Rev.	Dato	Beskrivelse	Sign.
LINDESNES KOMMUNE			
STANDARD TEGNING			
FALLKUMER OVERVANN OG AVLØP		TEGN NR: 3	MÅLESTOKK: DATO: 5.11.19 REV:

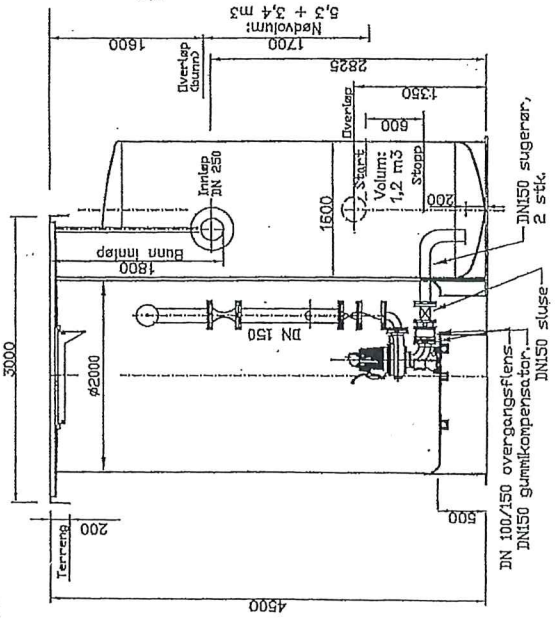


Rev.	Dato	Beskrivelse	Sign.
LINDESNES KOMMUNE			
STANDARD TEGNING			
AVSKJÆRENDE TETTNINGS- KJERNE AV LEIRE	TEGN NR:	MÅLESTOKK:	DATO:
	4	1:20	5.11.19
			REV:

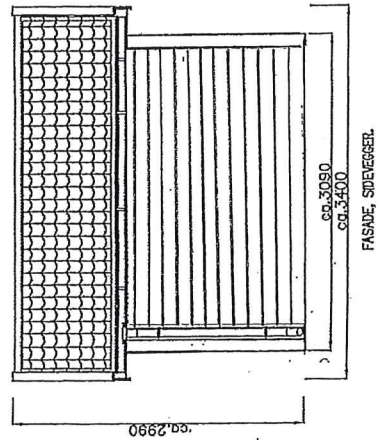
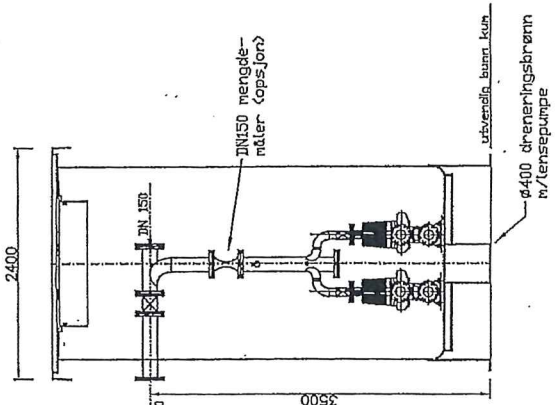


Rev.	Dato	Beskrivelse	Sign.
LINDESNES KOMMUNE			
STANDARD TEGNING			
AVLØP OG OVERVANNSKUM		TEGN NR: 5	MÅLESTOKK: 1:20
		DATO: 5.11.19	REV:

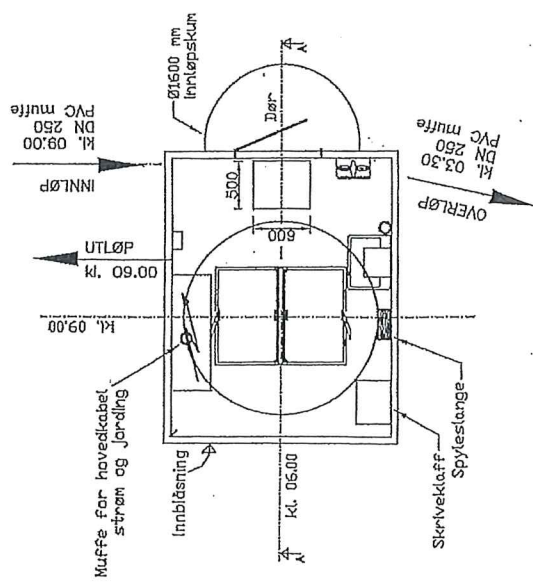
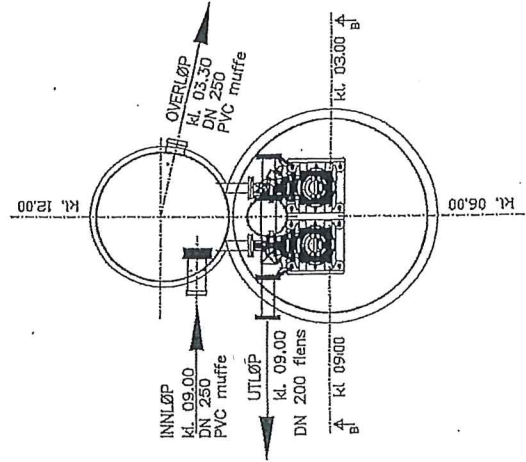
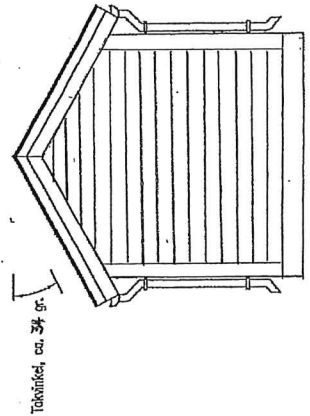
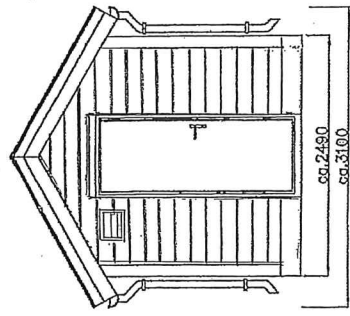
Snitt A-A



Snitt B-B



Mål utvendig bunnsvill : 2400 x 3000 mm.



Rev.	Dato	Beskrivelse	Sign.

LINESNES KOMMUNE			
STANDARD TEGNING			
STANDARD		TEGN NR:	MÅLSTOKK:
AVLØPSPUMPESTASJON		6	
		DATE:	REV:
		5.11.19	